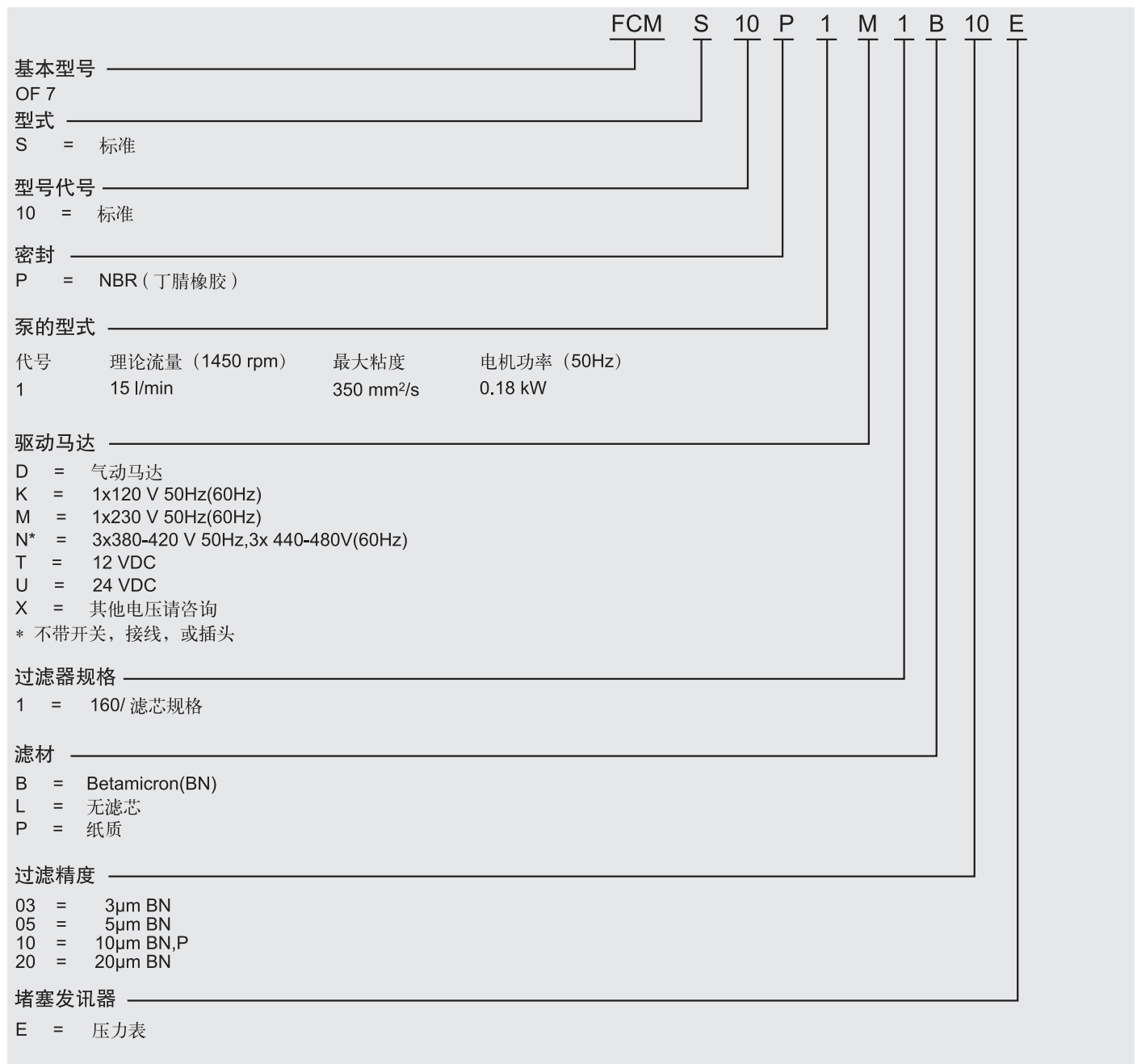




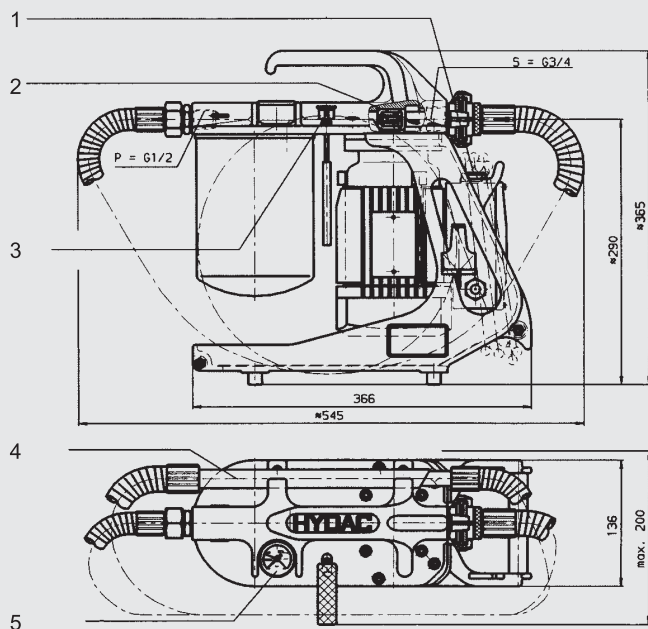
便携式滤油机

OF 7

1. 型号说明

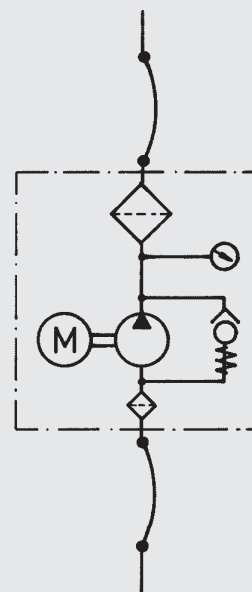


外形尺寸



- 1 = 开关
- 2 = 吸油口滤网
- 3 = 油过滤拆卸皮带扳手
(=软管安装)
- 4 = 压力管
- 5 = 堵塞发讯器

液压回路



2. 技术参数

最大流量	15 l/min (其他请咨询)	
泵型式	叶片泵	
工作压力	最大 3.5bar	
允许吸油压力	-0.4bar 至 +0.6bar	
粘度范围	5-350mm ² /s	
允许工作介质	矿物油 DIN 51424	
介质温度	0...80°C	
环境温度	-20...40°C	
密封	NBR	
保护等级	IP 54	
接线长度	2.8m	
软管长度	2.5m	
软管接头	吸油软管, 用扳手 NW20 压力软管, 用扳手 NW16	
重量	约 12.5kg	
替换滤芯		
过滤精度	滤芯类型	物料号
3µm	0160 MA 03 BN	314 609
5µm	0160 MA 05 BN	315 621
10µm	0160 MA 10 BN	314 022
20µm	0160 MA 20 BN	315 485
10µm	0160 MG 10 P	249 005
	无滤芯	300 082
推荐型号		
滤油车	物料号	
OF7S10P1M1B05E	92 161	
OF7S10P1M1B10E	92 162	
OF7S10P1M1P10E	92 165	

本样本信息以所述工况和应用为基础。用于其他应用和工况的请咨询。保留技术修改权。



精细滤油车

OF 5

1. 产品说明

1.1 应用

贺德克公司生产的Filtromat OF5系列滤油车是一种行走式或固定式过滤设备，它用于液压泵站的维修服务或用于液压设备的旁路过滤。能完成下列工作：

- 液压泵站加油时的过滤
- 液压泵站投入运行之前作为循环回路过滤
- 液压泵站在工作时的旁路过滤
- 液压泵站的油不经过滤泵油放出

注意：

该过滤装置不适合用于抽吸油沉淀物和油泥。

1.2 结构和型式

贺德克公司的过滤装置设计成结构紧凑的滤油设备，底板用来安装所有的元件，底板上装有安全阀和选择工作方式的转换球阀，该底板上还置有所有外部连接用的安装孔，底板上垂直安装的有叶片泵和与其用法兰连接的电机，这种结构省去了泵站零部件间的管道连接，从而大大提高了可靠性。滤油器端盖上装有污染显示器，在工作时连续指示出滤芯污染的程度，滤油车也可以选择附带目测压差显示器或电气压差显示器，该滤油车可安置规格为330、1300和2600的滤芯。

1.3 行走式滤油车

OF5F和OF5L型滤油车是行走式滤油车。OF5F型滤油车可以按两种工作方式工作，可泵油带过滤或不带过滤，相反，OF5L型滤油车只能按带过滤的工作方式工作（见2.1节的图）。行走式滤油车备有电线和插头以及电动机保护形状，两根已安装好的透明塑料软管和相应的支架也属于行走式滤油车交货范围，吸油管口安置的可清洗的金属网可防止大的杂质的侵入。

1.4 固定式滤油装置

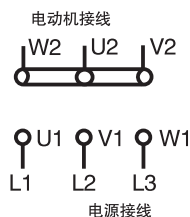
OF5M、OF5S和OF5N型是固定式滤油装置。

OF5M和OF5S型滤油装置可以通过内装转换球阀按三种工作方式工作。OF5N型滤油装置则不能如此工作（见第2.1节的图）。

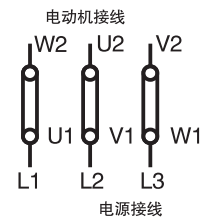
固定式滤油装置只限水平安装，为了降低噪声最好使用橡皮缓冲的固定件，滤油装置的油管最好采用轻型卡套管接头连接。OF5S和OF5N型滤油装置吸油管的公称内径应为30mm，输出油管的公称内径设计为25mm。OF5M滤油装置的吸油管公称内径为18mm，输出油管的公称内径为15mm，滤油车上角向管接头旋入后应定向为向上，以免泵在停止运转时完全的空转，为了防止泵受到大颗粒杂质的损坏，必须在吸油管内安装网孔宽度约为300μm的污物收集器，滤油装置的电气连接必须按照使用国家的规定进行。

下图示出了两种三相电源的标准连接方式：

380V 三相电源



220V 三相电源



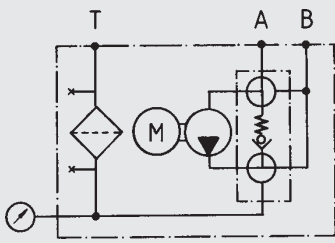
2. 技术参数

2.1 液压原理

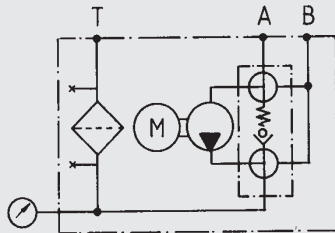
2.1.1 固定式滤油装置

型号: OF5S/M

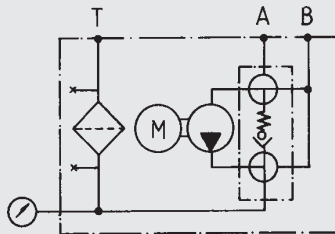
I 不带过滤泵油



II 旁路过滤

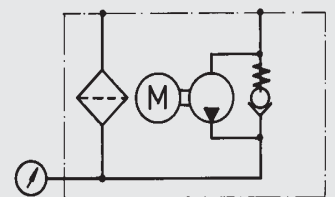


III 带过滤加油



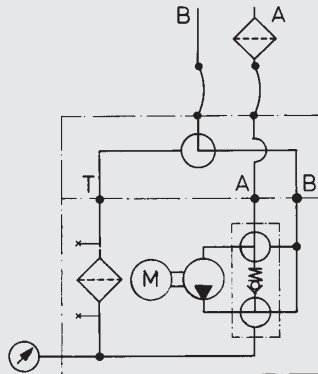
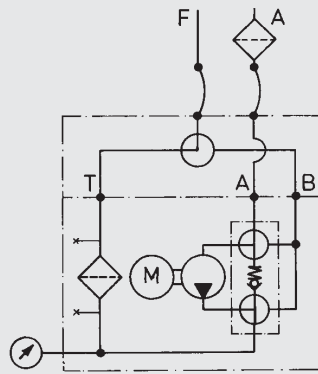
2.1.2 固定式滤油装置

型号: OF5N



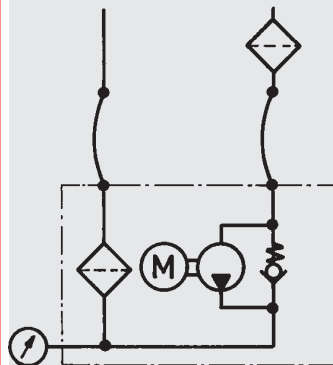
2.1.3 行走式滤油车

型号: OF5F



2.1.4 行走式滤油车

型号: OF5L



2.2 型号说明

(订货示例)

OF5 F 10 P 6 N 2 B 05 E

基本型号 _____
OF5 = 精细滤油车

型式 _____
S = 带转换装置的固定式滤油装置
N = 旁路滤油装置:
不带转换装置的固定式滤油装置
F = 带转换装置的行走式滤油车
L = 不带转换装置的低成本滤油车
M = 小型滤油装置

型号标号 _____
10 适用于矿物油
其它油液请咨询

密封件 _____
P = 丁腈橡胶
V = 聚四氟乙烯 (氟橡胶)

电机 / 泵 _____
1,3,6
(见 2.2.1 选用表)

电动机电压 _____
D.K.L.M.N.S.T.U.X
(见 2.2.2 选用表)

过滤器规格 _____
1 = 滤器规格 330
2 = 滤器规格 1300
3 = 滤器规格 2600
(2,3 不适用于 OF5M 型滤油装置)
(见 3.2 选用表)

滤芯材料 _____
P = 纸质
B = 玻璃纤维滤芯 (BN4HC)
A = 吸水式滤芯
(见 3.2 选用表)

过滤精度 _____
03 = 3 μm BN4HC
05 = 5 μm BN4HC
10 = 10 μm BN4HC;P;
20 = 20 μm BN4HC;P;
40 = 40 μm Aquamicron (除水式)

污染显示器 _____
E = 标准, 压力表
B = 供选择: 目视压差显示器
C = 供选择: 电气压差显示器
D = 供选择: 目测 / 电气压差显示器
(B、C、D 不适用于 OF5M、N、L 型)

2.2.1 电机 / 泵选用表

电机 / 泵标号	电机转速为 1450 转 / 分时的理论流量	最大粘度	50Hz工作时的 电机功率
1 只适用于 OF5M	15 L/min	500 mm ² /s	0.37 kw
3	30 L/min	250 mm ² /s	0.75 kw
6	40 L/min	800 mm ² /s	1.5 kw

备注:

- 在 60Hz 工作时的流量提高 20% 左右
- 在压缩空气驱动时的流量取决于压缩空气的压力
- 在直流驱动 OF5M 时流量减少到 12 升 / 分钟
- 理论流量是以 40mm²/s 粘度为基准的

2.2.2 电动机选用表

电动机型号 标号	电压
D*	气动马达 (4-7bar)
K*	110V/115V-50Hz
L*	110V/115V-60Hz
M	220V/240V-50Hz
N	380V/420V-50Hz 440V/480V-60Hz
S	500V-50Hz 500V/600V-60Hz
T*	G12V-0.2kW
U*	G24V-0.2kW
X	其它特殊电压

*) 只是适用于OF5M

电动机

结构: B14大型法兰
 转速: 1500转/分 50Hz
 保护种类: IP54
 绝缘: 定子绕组
 绝缘等级B
 工作方式: S1持续运转

2.3 技术参数

2.3.1 工作油液

矿物油液DIN标准51524
 其它介质待咨询

2.3.2 工作压力

最大压力为4.5bar

2.3.3 吸油压力

滤油车进口处为-0.4~0.6 bar

2.3.4 温度范围

环境温度: -20~40℃
 介质温度: 最大为80℃

2.3.5 粘度范围: 最小为15mm²/s

(视滤油车型号定)

2.3.6 油漆

红宝石红色 RAL 3003

2.3.7 软管长度: 3米

2.3.8 软管公称内径

吸油软管-NW 30
 输油软管-NW 25

2.3.9 重量

OF5M -约20kg
 OF5S,N -约46kg
 OF5F,L -约75kg

3. 过滤器规格 – 滤芯材料 – 过滤精度

3.1 过滤精度按制造厂和用户的经验选用

允许污染 等级按 NAS 1638	推荐在 $\beta_x=100$ 时的 过滤精度 μm	ISO 4406	液压系统种类
3-5	3 μm	13/9	适用于要求最少污染的可靠性好的高灵敏系统, 主要在航空领域或试验台。
5-6	3-5 μm	15/11	适用于在高压工况下的(通常在航空, 机器人和使用比例阀和伺服阀的机床方面)灵敏的高效率控制和调节装置。
7-8	5-10 μm	17/13	适用于使用精密的液压元件(例如变量泵)可靠性高级工业液压系统。
8-10	10-20 μm	18/14	适用于具有常规液压元件的一般液压装置和行走液压系统。

3.2 过滤器规格和滤芯材料的选用表

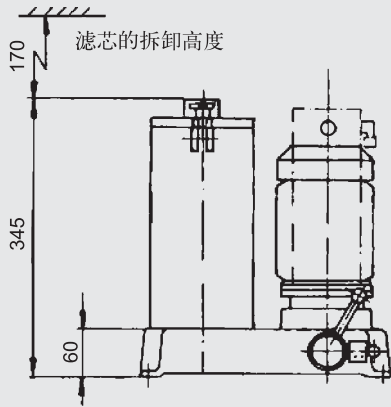
滤芯材料	过滤精度	滤芯型号	件号
玻璃纤维 Betamicron BN4HC	3 μm	0330 R 003 BN4HC	1262991
	5 μm	0330 R 005 BN4HC	1262992
	10 μm	0330 R 010 BN4HC	1262993
	20 μm	0330 R 020 BN4HC	1262994
	3 μm	1300 R 003 BN4HC	1263051
	5 μm	1300 R 005 BN4HC	1263052
	10 μm	1300 R 010 BN4HC	1263053
	20 μm	1300 R 020 BN4HC	1263054
	3 μm	2600 R 003 BN4HC	1263063
	5 μm	2600 R 005 BN4HC	1263064
	10 μm	2600 R 010 BN4HC	1263065
	20 μm	2600 R 020 BN4HC	1263066

备注:

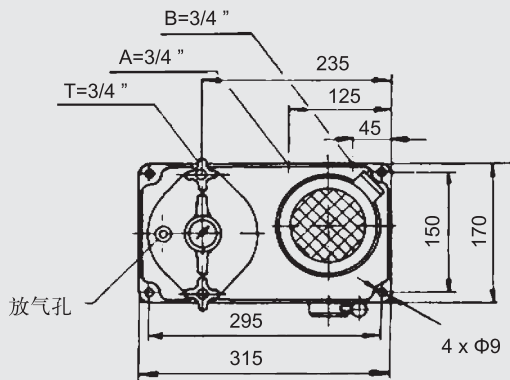
建议使用Betamicron 滤芯, OF5F或OF5L型滤油车建议使用过滤器规格2。

4. 外形尺寸

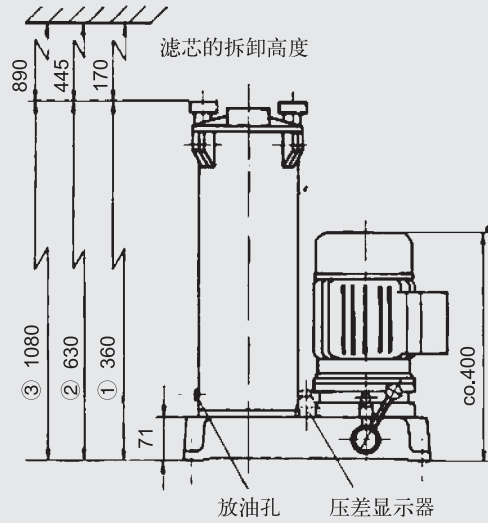
OF5 型小型滤油装置



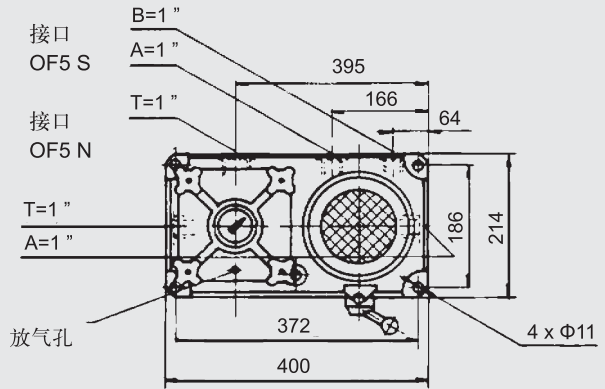
接口



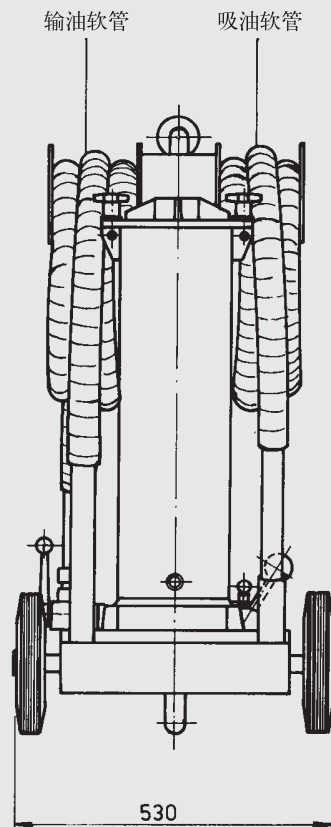
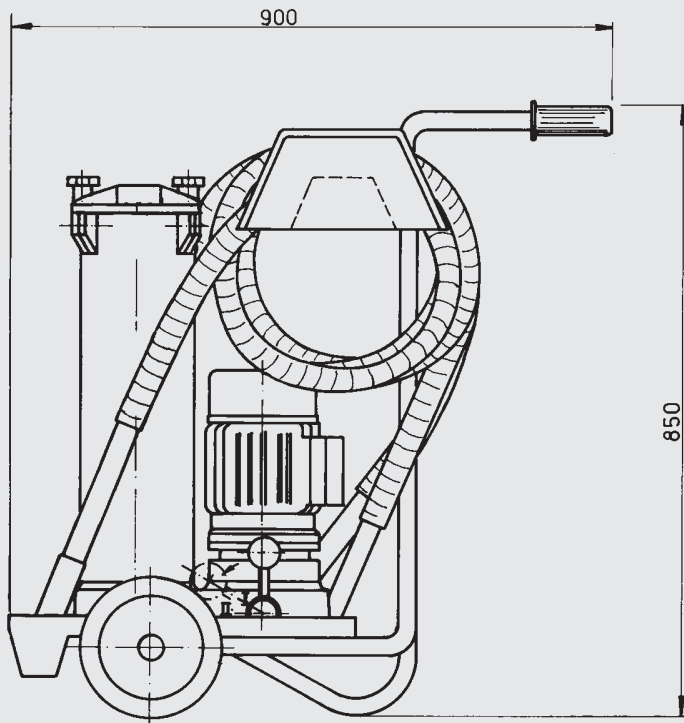
OF5 型固定式滤油装置



接口
OF5 S



OF5 型行走式滤油车



备注：
本样本中的数据资料保留更改权。