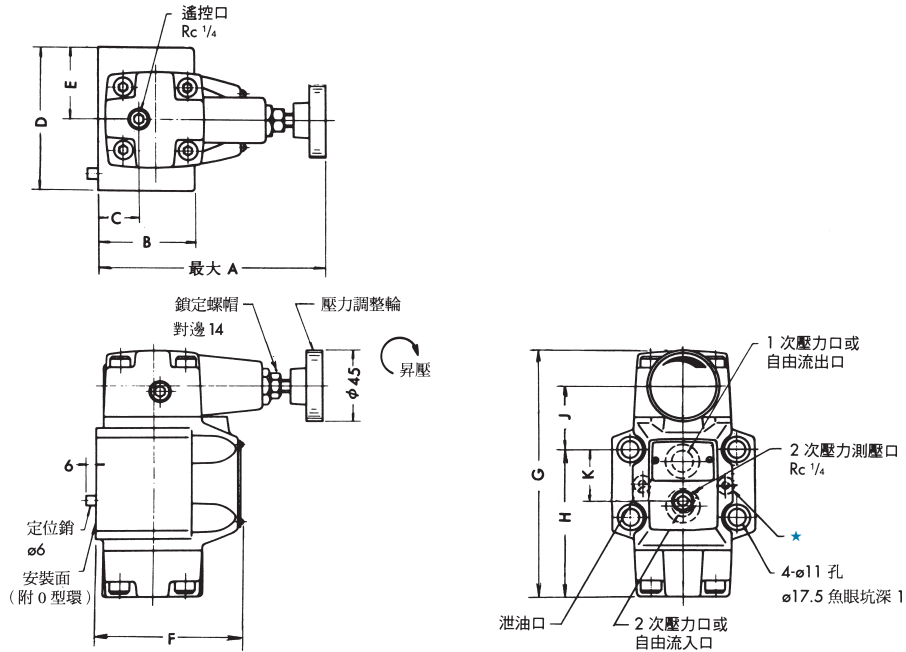


單向減壓閥

Pressure Reducing & Check Valves

最高工作壓力 210kgf/cm²

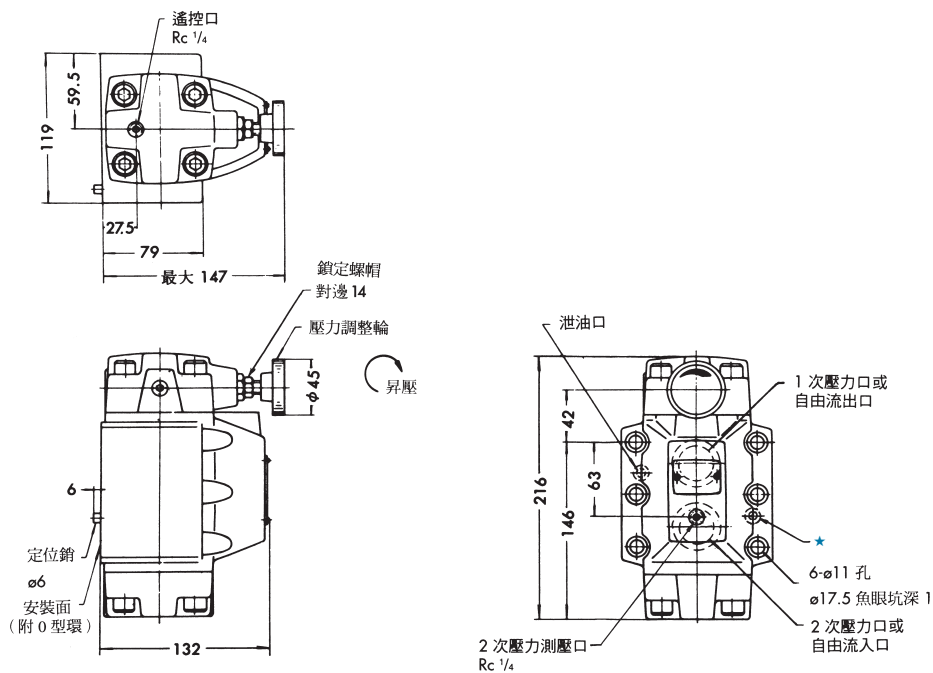
RCG-03,06



型號	A	B	C	D	E	F	G	H	J	K
RCG-03	142	59	25	89	44.5	90	155	92.4	40.6	34.9
RCG-06	141	69	21.5	102	51	108	179	111	40	48

註) 閥安裝面尺寸參見HGM-03,06型底板尺寸圖

RCG-10



註) 閥安裝面尺寸參見 HGM-10 型底板尺寸圖